



# SR-C 荧光式光纤测温系统 ( 高压开关柜 )

**福州华光天锐光电科技有限公司**  
Fuzhou Skyray photoelectricity Scie&Tech Co.,Ltd.

TEL:0591-83841511  
[www.hgskyray.com](http://www.hgskyray.com)

# 一、概述

过热故障、绝缘故障和机械故障是造成电力系统安全事故重要原因。而过热故障的发生频率又占事故总数的 50%以上。高压配电装置异常温度升高必将引起接触电阻增大、设备老化，绝缘下降、导体烧溶，严重的将造成接地短路，继发为相间短路，造成设备损坏、中断供电，甚至引发严重的人身、电网、设备事故。

这些恶性事故不但给电力企业带来了严重的经济损失，还有可能造成无法估量的恶劣社会影响。由于过热故障频发不断且有增长之势，因此《国家电网公司十八项电网重大反事故措施》(试行)中 11.7.2 关于“加强对运行设备温升的监视”就明确提出了对容易发生“过热”故障的元件要进行温升监测。当前，社会的发展也对整个供电环节都提出了更高的安全及质量要求，对配电装置运行温度的监测也是智能电网建设的重要课题。因而本报告认为有必要在配电装置中配置相关的温升在线监测装置，使电力企业有针对性的采取预防措施，提高安全供电水平。

随着电网的发展和装备技术的提高，密闭式 10kV、35kV 系统开关柜在电网中已大量使用，小型化、紧凑化的设计以及用电环境的变化，使得开关柜内部过热现象已成为开关柜使用中的常见异常状态，因而在一些负荷较重的线路中，普遍存在开关柜内各主导流部位温升超标的问题。

本系统采用国际先进的荧光光纤温度传感技术，具有耐高压、不受电磁干扰、本质安全、长期可靠、易扩展等优点，对发电及供电系统的发电机、高压开关柜、环网柜、室外及地下电缆接头等监测点的温度进行实时在线监测。

## 二、 执行标准

系统提供的硬件设备和软件技术均符合最新版本的 IEC、IEEE 等相关标准要求，同时执行如下的行业标准和要求：

GB/T 17626-1998 电磁兼容 试验和测量技术

GB/T 2423-2001 电工电子产品环境试验 第 2 部分：试验方法

GB2423.22《电工电子产品基本环境试验规程，试验 N：温度变化试验方法》

GB/T17626.1《电磁兼容 试验和测量技术 抗扰度试验总论》

GB/T17626.2《电磁兼容 试验和测量技术 静电放电抗扰性试验》

GB/T17626.3 《电磁兼容 试验和测量技术 辐射（射频）电磁场抗扰性试验》

GB/T 17626.4《电磁兼容 试验和测量技术 快速瞬变电脉冲群抗扰性试验》

GB/T 17626.5-1999《电磁兼容 试验和测量技术 冲击(浪涌)抗扰度试验》

GB/T 17626.6-1999 《电磁兼容 试验和测量技术 射频场感应的传导骚扰抗扰度试验》

GB/T 17626.8-1998《电磁兼容 试验和测量技术 工频磁场抗扰度试验》

GB/T 17626.9-1998 《电磁兼容 试验和测量技术 脉冲磁场抗扰度试验》

GB/T 17626.10-1998 《电磁兼容 试验和测量技术 阻尼振荡磁场抗扰度试验》

GB/T 17626.11-1999 《电磁兼容 试验和测量技术 电压暂降、短时中断和电压变化抗扰度试验》

GB/T 17626.12-1998 《电磁兼容 试验和测量技术 振荡波抗扰度试验》

### 三、 系统主要功能

- 1) 采集开关柜触头的温度信息。
- 2) 采用各种诊断方法对设备健康状态进行分析，包括所有的设备参数越限告警分析等判断方法。
- 3) 提供声光报警、干接点输出、人机界面显示报警信息等。
- 4) 提供上位机软件系统，实时显示当前开关柜各个触点信息，以及过去一个月各个触点的温度信息的历史数据。

### 四、 产品的主要特点

- 1) 就地同步测量、数字传输，各个测量单元使用数据总线进行数据传输，故可方便地排除外部变化对监测结果的影响，使各个被测设备的监测数据之间具有可比性。
- 2) 数据浏览界面人性化，从方便用户使用系统的角度设计监视界面。监测数据采用状态灯、曲线和表格等多种形式显示。
- 3) 现场监测单元能够实现对被监测设备状态参量的采集、信号调理、模数转换和数据预处理等功能，实现监测参量就地测量，进行数字转换和缓存，监测结构可根据需要定期传输至上一级控制单元。
- 4) 采集频率高，精度高，能够根据用户设定采集数据，最小周期 $> 2$ 秒。
- 5) 实现对被检测设备温度值发展历史趋势计算分析，结合工况信息评估开关的老化状态。保证电力系统安全，为设备状态检修提供依据；为设备调修评价与预测维修提供可靠的技术数据。

## 五、 系统的主要技术参数

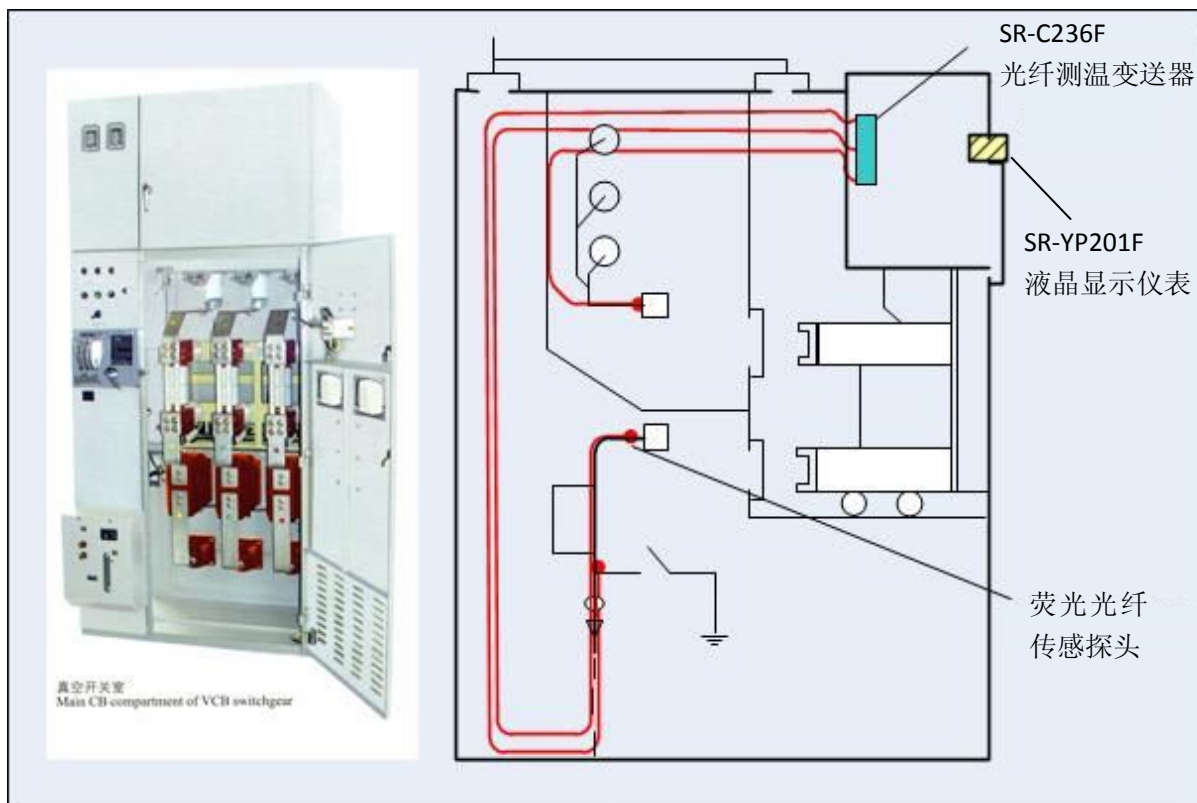
项目	单位	参数值	备注
测温范围	°C	-40 ~ 200	
温度分辨率	°C	0.1	
测温精度	°C	±1	
测温通道数		6	
系统软件	-	基于 WINDOWS 操作系统	
温度画面数据刷新	S	2	
报警		干接点输出、人机界面显示	
外部接口	-	RS485 , Modbus 规约	
探头直径	mm	φ3	
电源输入	AC	220V±10%/50Hz	

## 六、 系统构成

本系统主要针对变电站电力开关柜动静触头、母排、开关等接点的异常温度变化进行实时在线监测。借助这套系统，用户可以在本地和远程上位机上实时监测开关柜内重点部位的温度变化情况，根据温度变化情实时的发出警情报告（预警、报警和超限）。同时借助强大的上位机功能，可以分析温度变化周期，查看实时、历史曲线，预测警情变化等功能，还可以实现多用户远程数据交换。

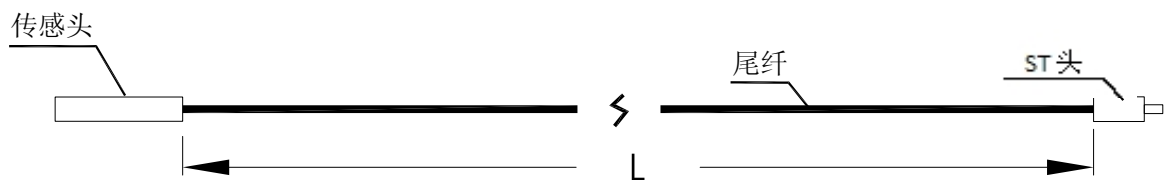
该系统由荧光光纤（含传感头）、SR-C236F 光纤测温变送器、荧光光纤通讯软件、SR-YP201FF 光纤测温系统表头组成。

系统结构图如下：



## 6.1 荧光光纤（含传感头）

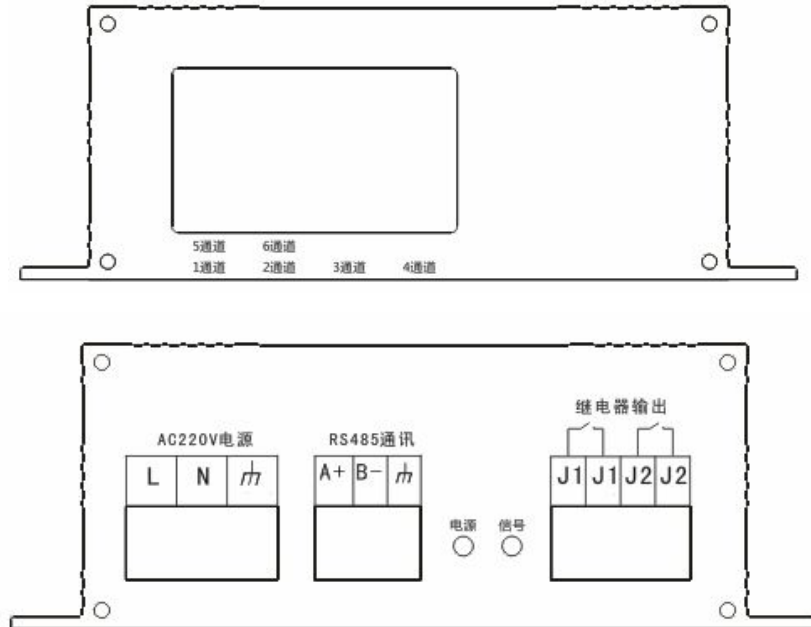
荧光光纤（含测温探头）将测温探头监测部位的温度信息转换为光信号，并传送给 SR-C236F 光纤测温变送器，光纤传感器的探头尺寸极小，可直接安装在被测点上，测温准确，响应迅速；其尾纤选用柔软、坚固的特制光纤，它具有传输带宽高、信号稳定、抗电磁干扰、抗挠曲、抗冲击强度高和连接快捷等优点；尾纤护套的材质是聚四氟乙烯，它具有耐高温、耐老化、耐腐蚀、高绝缘、不粘附等特性，可适应高压、高温、强电磁等恶劣的使用环境。我司的光纤传感器在 0.4m 的长度上至少可以耐受 100KV 的高压。



性能指标	参数
测温范围	-40°C ~ 200°C
探头尺寸	3mm
探头材质	导热陶瓷
尾纤长度	3-50 米
弯曲半径	不小于 4.4cm
尾纤接口抗拉强度	不大于 40N
尾纤抗拉强度	不大于 100N
光纤接头	ST

## 6.2 SR-C236F 光纤测温变送器

提供六路光纤温度解调仪安装，可实时将 6 路温度信息变送成数字信号传输给后台通讯软件或者显示表头。体积小巧，性能可靠。



产品实物图

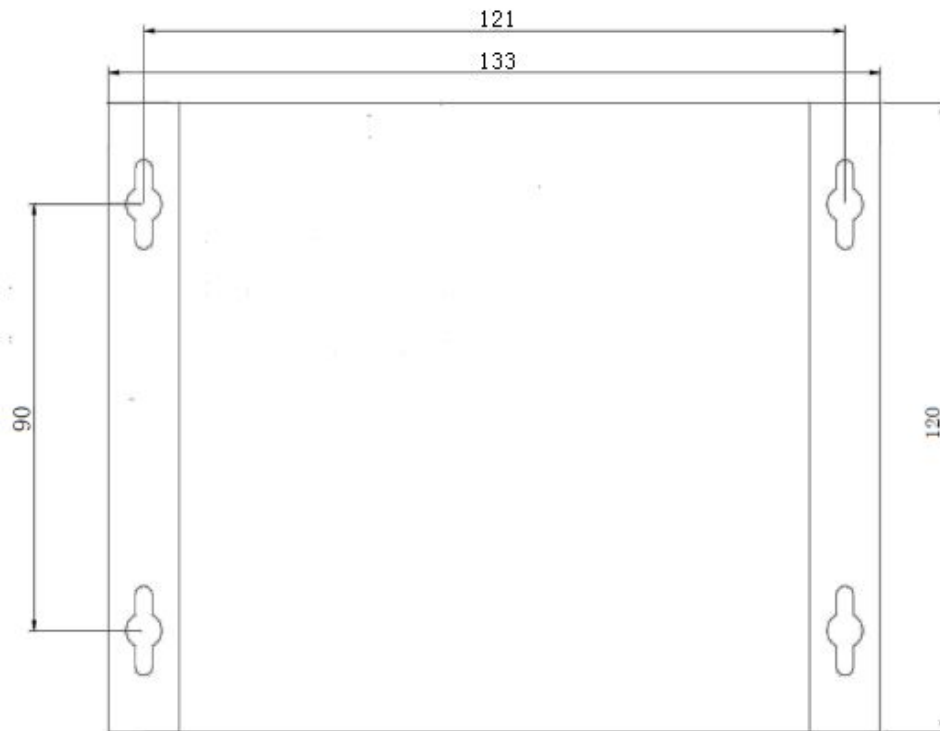
SR-C236F 光纤测温变送器技术要求	
工作电源	AC220V 或者 DC24V ( 根据用户需求定制 )
测温路数	1~6 路 ( 根据用户需求定制 )
通讯方式	RS485 通讯 , Modbus 协议
光纤接头	ST 接头
尺寸	133*120*46.6mm



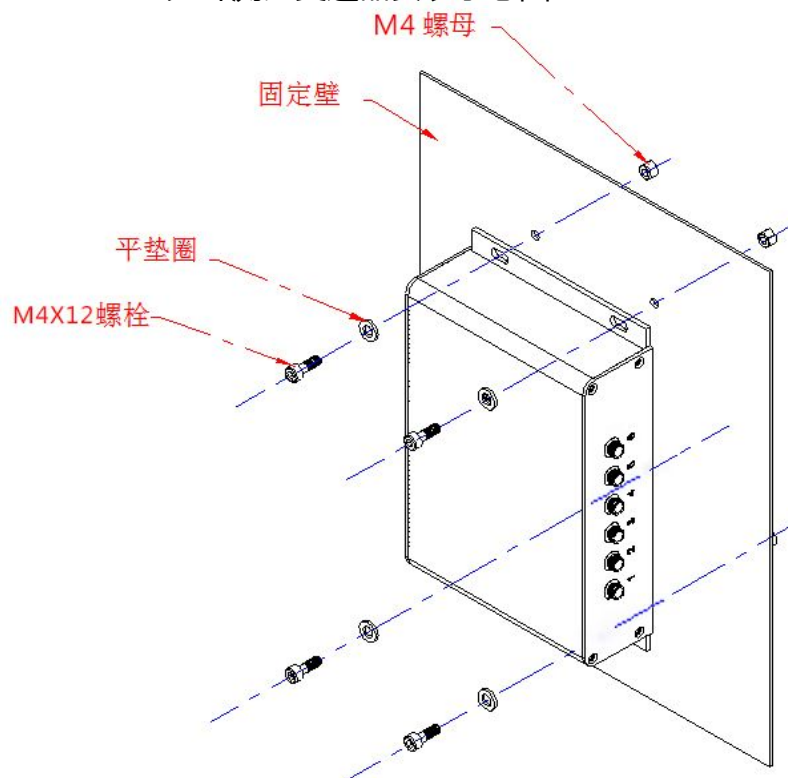
下图为 SR-C236F 光纤测温变送器尺寸 (单位: mm)

外观尺寸: 133\*120\*46.6 (长\*宽\*高)

安装尺寸: 121\*90



下图为 SR-C236F 光纤测温变送器安装示意图



### 6.3 SR-C236F 光纤测温系统表头

光纤测温系统表头通过 RS485 采集变送器传输过来的温度信息,实时显示 6 路探头温度。该仪表为嵌入式安装。人界面交互人性化。



SR-C236F 光纤测温系统表头技术要求	
工作电源	AC220V
显示方式	LCD160*160 点阵液晶显示
通讯方式	RS485 通讯, Modbus 协议
安装方式	嵌入式安装
安装开孔尺寸	96*96mm

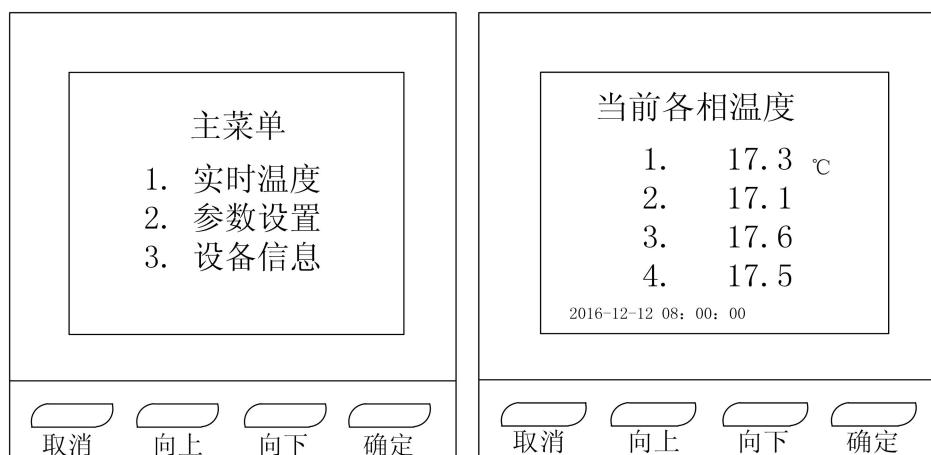
### 6.4 SR-YP201F 接线图及端子定义

- 1).端子 9、10 外接 AC220V 工作电电源。
- 2).端子 1、2 外接 SR-C236F 变送器。
- 3).端子 29、30 为外部通讯端子

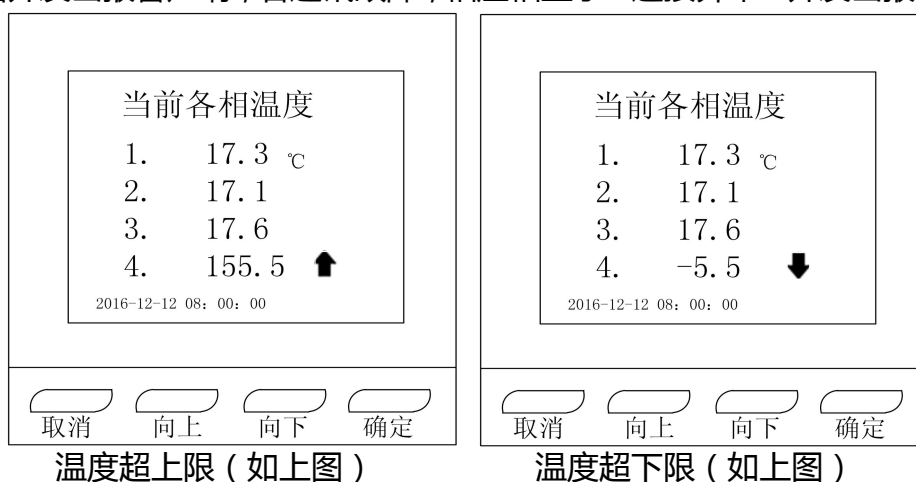
电源								变送器	
L	N							B-	A+
10	9	8	7	6	5	4	3	2	1
外部通讯									
A+	B-								
30	29	28	27	26	25	24	23	22	21
警告: 接线时端子请勿插反									
20	19	18	17	16	15	14	13	12	11

## 七、SR-YP201F 仪表操作步骤

- 仪表上电显示“开关柜光纤测温系统”，随后进入“主菜单”界面。
- “主菜单”界面未操作的情况下，30秒进入“实时温度”显示界面。



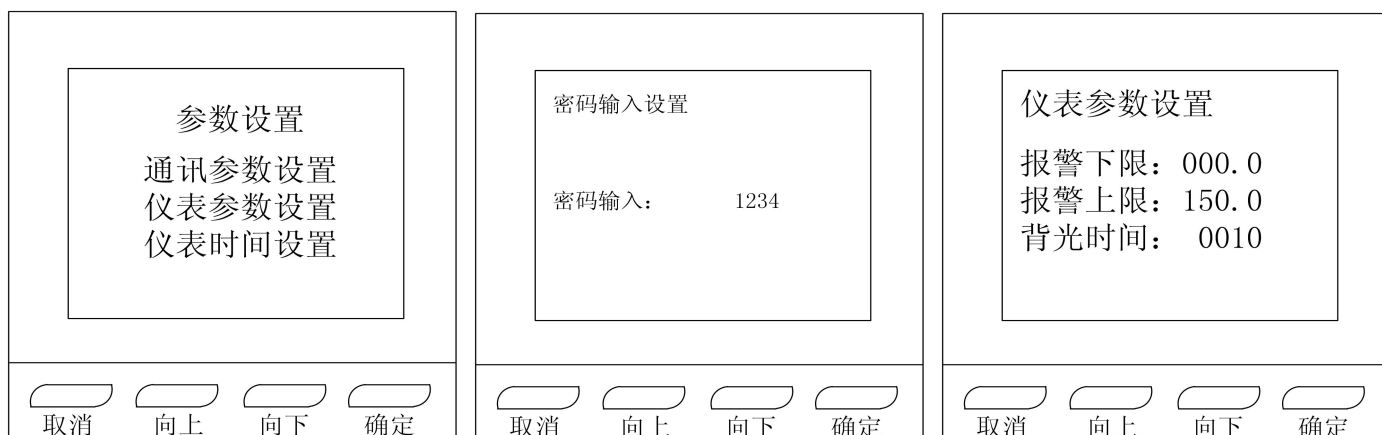
- “实时温度”显示当前各相温度信息，若超出温度上下限范围相应相显示如下图并发出报警声响；若通讯故障，相应相显示“连接异常”并发出报警声响。



温度超上限（如上图）

温度超下限（如上图）

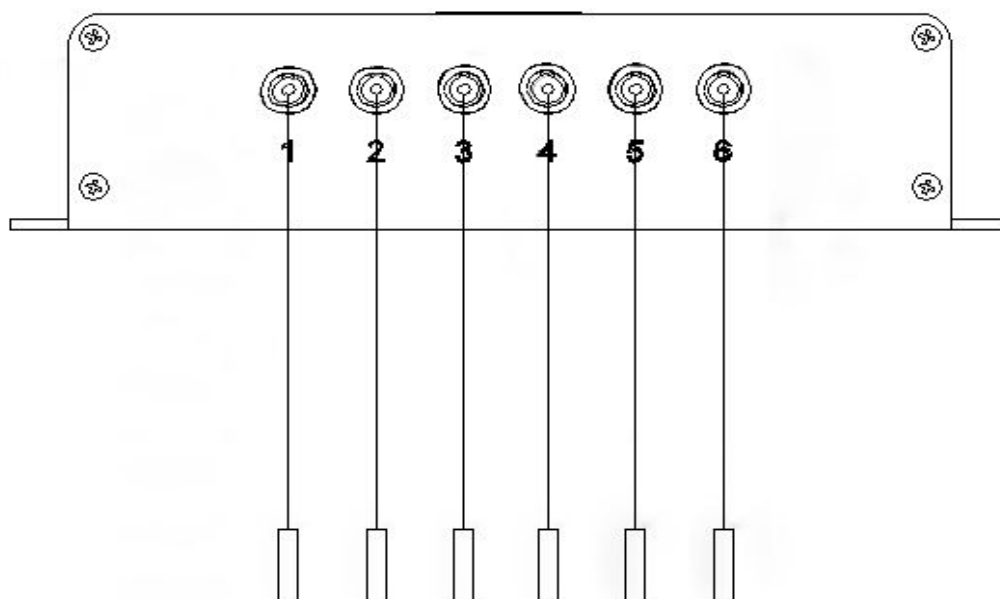
- “参数设置”默认密码为“1234”，按“向上”“向下”键调数字，每调好一个数字按“确认”键输入下一个数字，输入完后按“取消”键进入。
- “实时温度”界面，按“取消”键进入“主菜单”界面。





## 九、系统安装

光纤变送器通过 ST 接头与荧光光纤（含传感头）连接，实时接收光纤传感器送来的携带有温度信息的光信号，并把其解调为温度数值，实现对被监测部位的温度测量。每台光纤变送器可以连接 6 支荧光光纤，



### 荧光光纤安装

**请确认开关柜已经完全断电、地刀已合闸！**

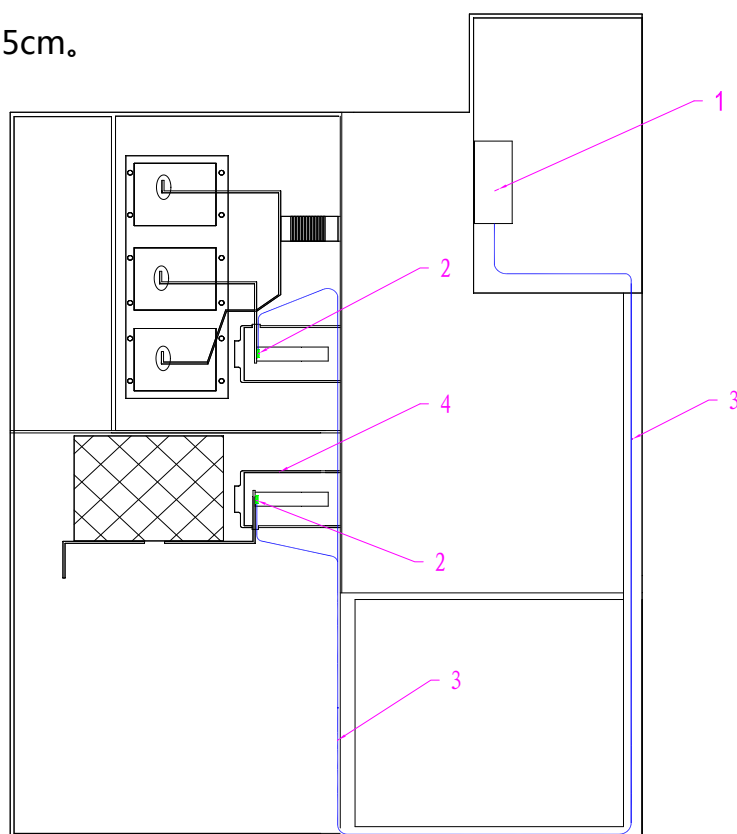
光纤传感器尾纤和光纤跳线都是用多模石英光纤制作而成，没有铠装护套保护，易被折断、踩断，故而我方强烈要求在安装与日后维护的过程中对光纤要特别小心爱护：

- 不能用超过 200°C 的物体与其接触或是加热，例如打火机，电烙铁等；
- 不得让其受到锐利的或是表面粗糙的物体的割划，磨擦，碰撞，挤压；
- 不能踩踏，折弯，强拉硬拽光纤。
- 光纤传感器的传感头和接头都由陶瓷制成，安装过程中严禁抛掷、摔打，严禁与金属、地板、墙壁等坚硬物体发生碰撞。

## 柜内安装示意图

如下图所示：将变送器固定在开关柜仪表盘柜后壁上，荧光光纤（带传感头）固定在开关静触头上，尾纤沿着柜体角落和弱电线槽一起走线，或是跟柜内二次线捆扎在一起。

注意：为了保证绝缘安全，从安装传感头的高压侧到零电位侧之间的光纤尾纤长度不能短于 15cm。



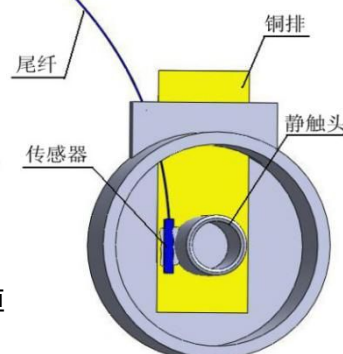
1. 光纤变送器 2. 荧光光纤传感头 3. 光纤 4. 开关静触头

## 光纤传感头的固定

使用航空硅胶将传感器探头粘在铜排上，紧靠开关静触头部位。

- 1) 保证传感器探头与铜排、触头等连接点部位的清洁。
- 2) 固定探头时，导热硅胶须涂抹均匀，与铜排成水平安装。
- 3) 导热胶须经过约 5 分钟才会凝固

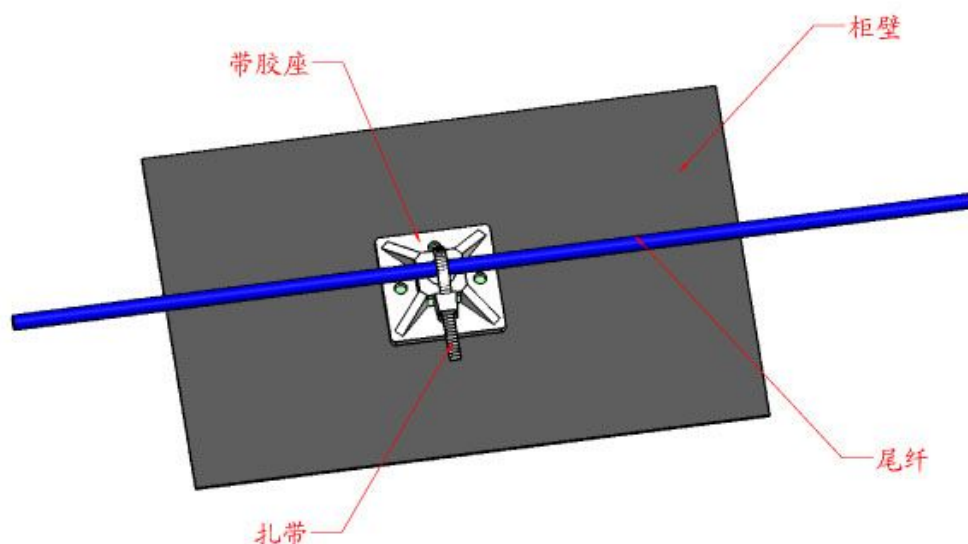
在此之前，尾纤不能受任何拉力，防止传感器探头被扯掉



## 光纤（尾纤）部分固定

粘性固定座采用粘接安装，可直接安装于开关柜内壁，配合尼龙扎带将传感器光纤固定，固定时，保证光纤敷设路径横平竖直。

粘性固定座安装方式如下图：



使用尼龙扎带固定尾纤时，不可收缩过紧，以免损伤尾纤。

为了不影响柜内的电气分布和日后的柜内检修，同时保证当日后柜体检修时传感器、尾纤、光纤等也不易被碰到，柜内的所有尾纤要尽量沿着柜体角落走线，或是跟柜内二次线捆扎在一起。所有走线要横平竖直，完成固定后要将扎带的多余部分剪掉并扔进柜外垃圾篓。

粘性固定座选用开关柜内专用的固定座，粘性大，耐老化，保证尾纤长期牢固的固定。

当尾纤由触头或是铜排向柜壁牵引时不可与绝缘子接触，以增加绝缘距离。

## 八、 简易故障处理方法

上电后电源灯不亮或闪烁	1. 电源线未接好或电压不正常 2. 仪表损坏	1. 检查输入电源 2. 与厂家联系
变送温度不正常	1. 光纤接触不良 2. 光纤未插 3. 光纤损坏	1. 锁紧光纤接头 2. 插上光纤 3. 更换光纤
无法通讯	1. “A+” “B-” 接线错误 2. 通讯芯片损坏（外部电压接入）	1. 更正接线 2. 检查外部电源来源并撤除，与厂家联系
三相温度偏差大	1. 光纤固定深度不同 2. 光纤故障 3. 环境本身存在温差	1. 调整光纤位置 2. 更换故障光纤 3. 正常

## 九、 光纤安装/维护注意事项

- 1) 应由受过严格训练的技术人员去进行光纤的安装和维护。
- 2) 安装中要时时注意避免使光纤受到重压，紧夹或被尖利物体扎伤。
- 3) 布放光纤的牵引力应不得过大，严禁拉扯光纤。
- 4) 布放光纤时应从中间开始向两边牵引，牵引需有多人相互配合。
- 5) 光纤主体必须盘在手上，一个人在前面牵拉，后面缓慢布放。
- 6) 光纤布放过程中应无扭转、打结、严禁背扣、浪涌等现象发生。
- 7) 光纤接头必须始终握在手里，严禁甩动。
- 8) 光纤要转弯时，其转弯半径应大于 4cm。
- 9) 光纤转弯处如要通过锐角，必须垫以软性弯曲护层等导引装置。
- 10) 光纤穿过壳层时，要通过带护口的保护塑料管或喇叭型软管口。
- 11) 光纤长度多出部分必须圆圈盘绕，半径应大于 10cm，可靠固定。
- 12) 未连接的光纤接头一定要安装保护帽，防止灰尘附着。
- 13) 拆卸仪器时必须先卸下光纤，将光纤接头可靠固定后在拆卸仪器。



## 十、 华光天锐公司的承诺

- ◆ 凡购买或使用华光天锐公司产品的单位与个人均可以享受华光天锐公司的售后服务。
- ◆ 自本产品出厂之日起两年或使用之日起十八个月内，产品在正常使用当中出现故障，华光天锐公司均可做到“包修、包退、包换”。
- ◆ 如果产品由于使用不当、测试不当、自行拆装、安装不当、外部电源突变或意外雷击造成损坏，华光天锐公司将尽力为您做好维修、更换或升级服务，并适当收取一定的成本及服务费用。
- ◆ 超出“三包”期限的产品可以返回华光天锐公司维修或升级，英诺公司将收取合理的成本和服务费用。
- ◆ 若变送器出现故障，应及时拨打华光天锐公司的售后服务电话，切勿自行拆装内部部件，如若自行拆装，华光天锐公司将概不负责。

感谢使用华光天锐公司产品！

您的建议是我们努力的方向！您的满意是我们最终的追求！

## 缔造非凡亮点

销售：0591-83841511

传真：0591-83841533

网址：[www.hgskyray.com](http://www.hgskyray.com)